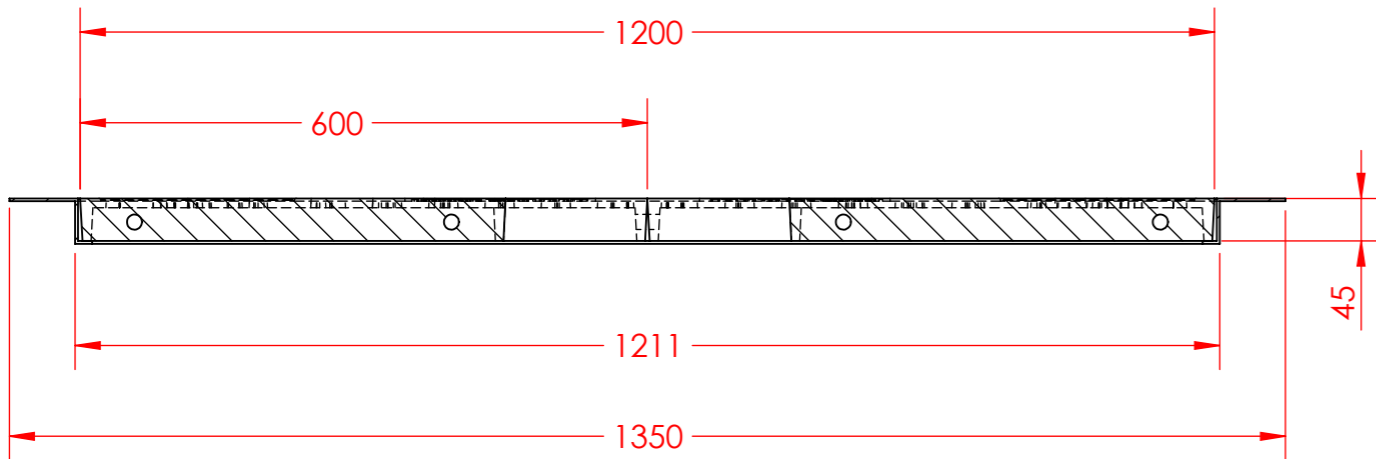
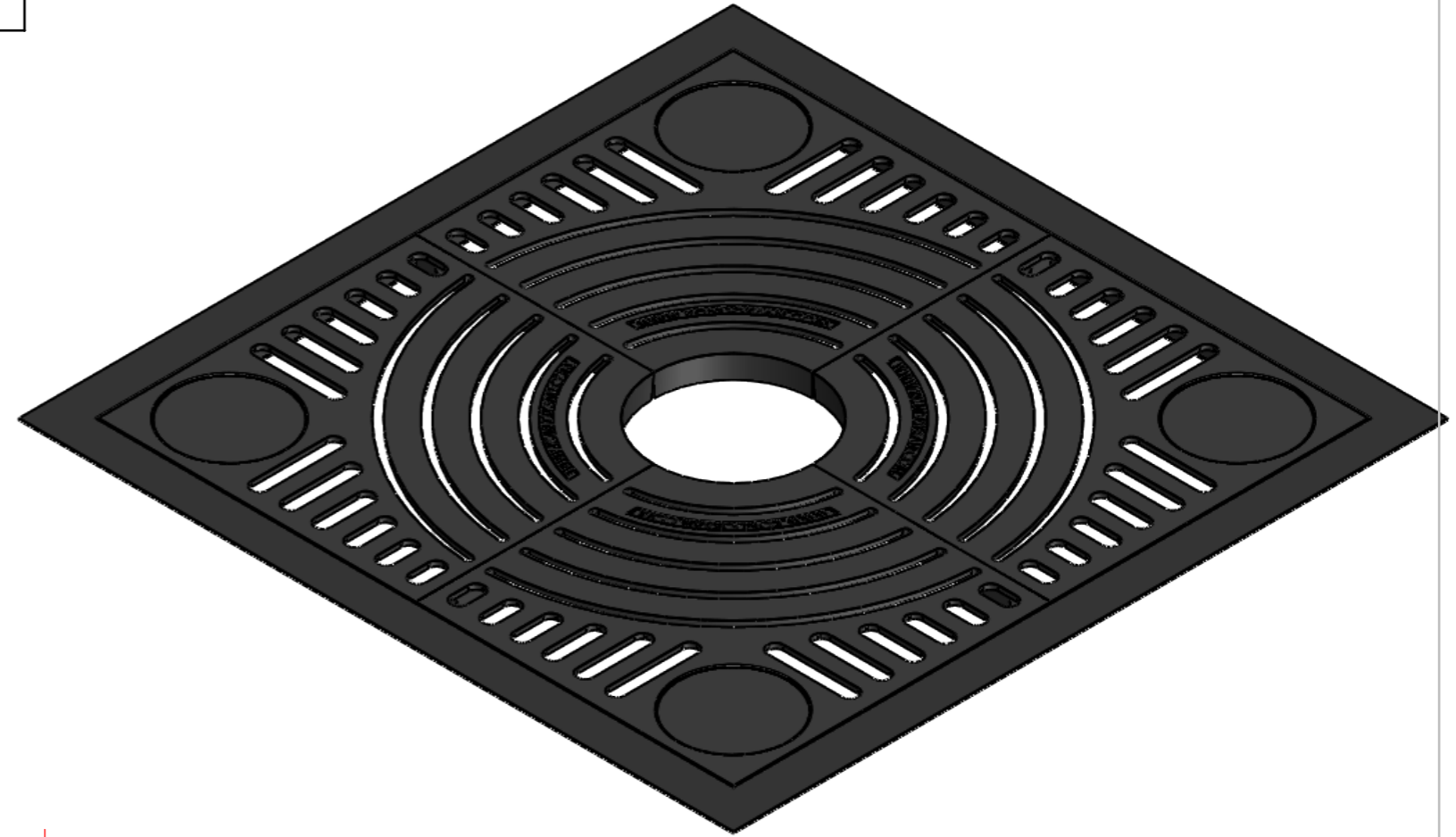
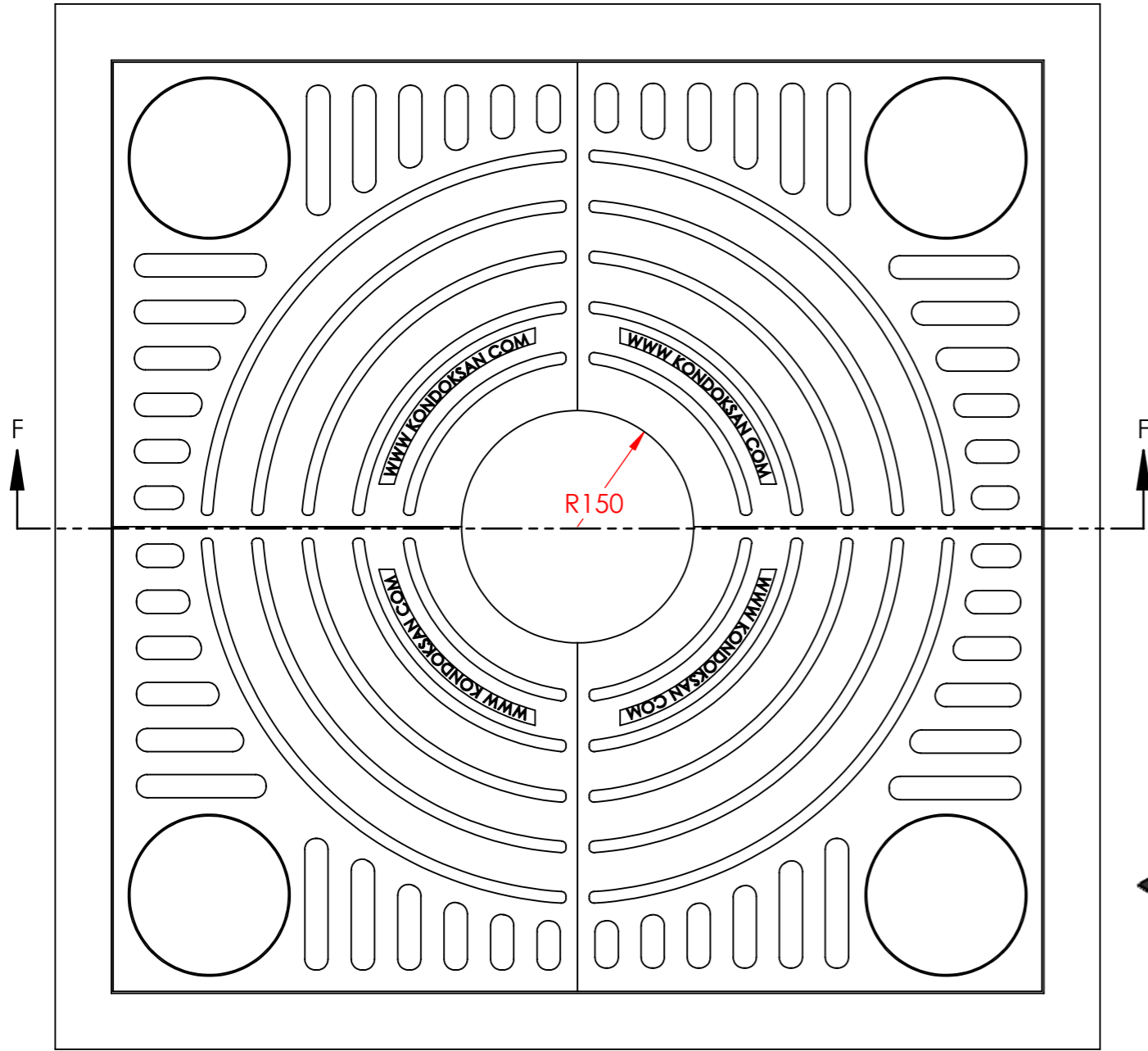


NO	MATERIAL NAME	MATERIAL	QTY.
1	IZGARA-GRATING	GGG50-DUCTILE IRON	1
2	ÇERÇEVE-BODY	ST37 - 3 mm. sac	1



KESIT F-F
ÖLÇEK 1 : 8



KONDOKSAN DÖKÜM SAN.ve TİC.LTD.ŞTİ.
Konya Organize Sanayi Bölgesi
Yaylacık Cad. No:14
Selçuklu / KONYA / TURKEY

Tel : +90 332 239 06 55-pbx
Fax : +90 332 239 06 58

e-mail : kondoksan@kondoksan.com
Web : www.kondoksan.com

STANDARD :

AĞIRLIK/
WEIGHT: 115 ±3 KG

YÜK KAPASİTESİ /
CLASS :

ÜRÜN KODU /
PRODUCT CODE :

14105-SFERO DÖKÜM (1200x1200x45) AĞAÇ DİBİ IZGARA
TAKIMI