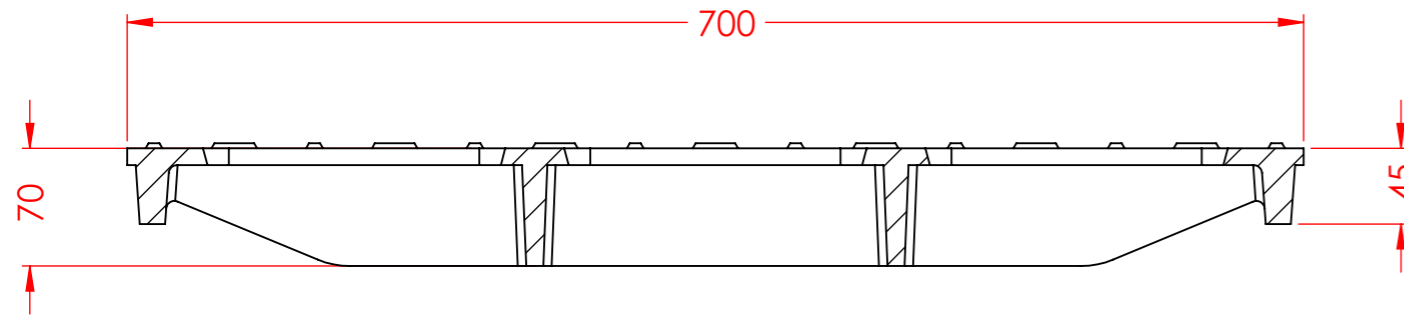
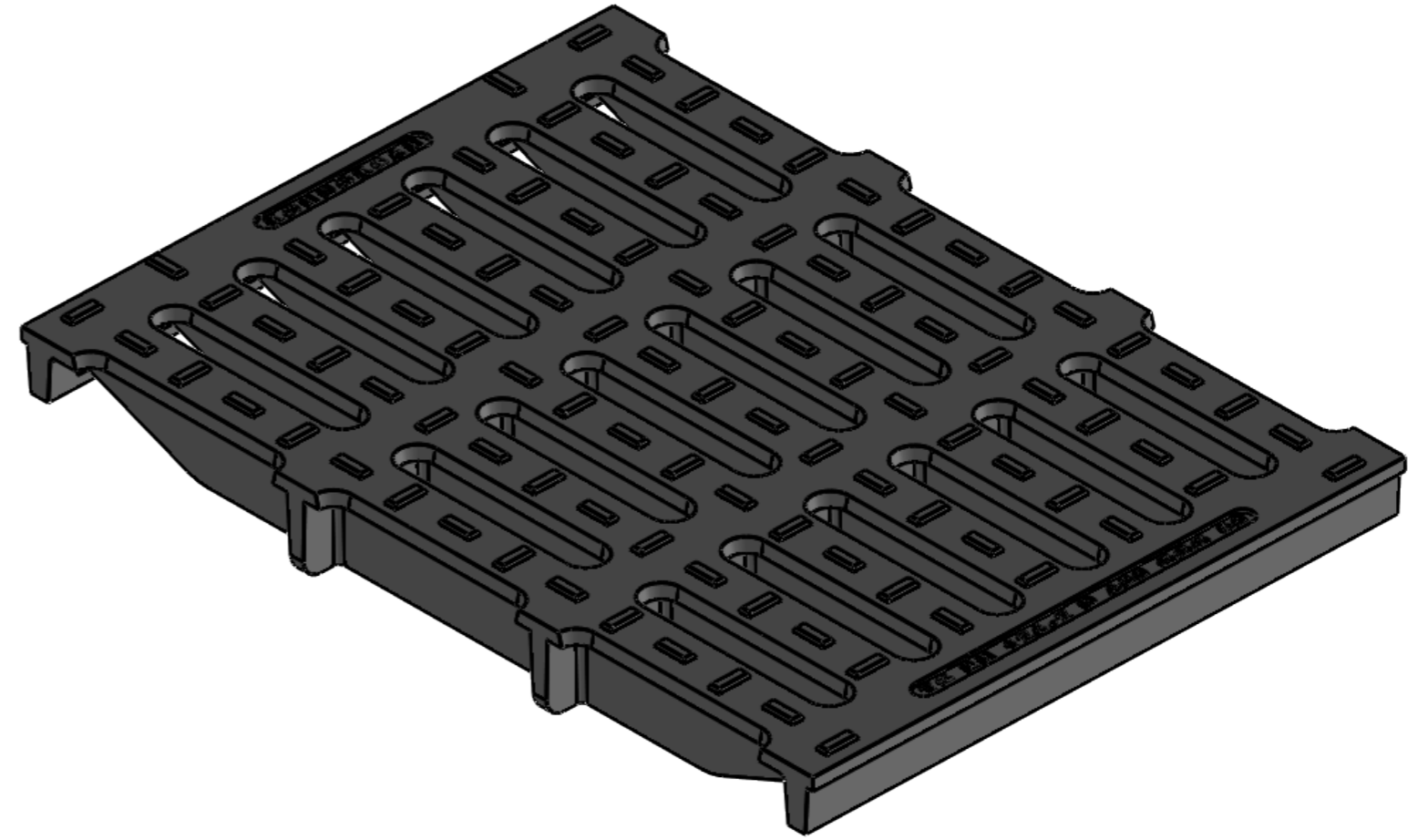
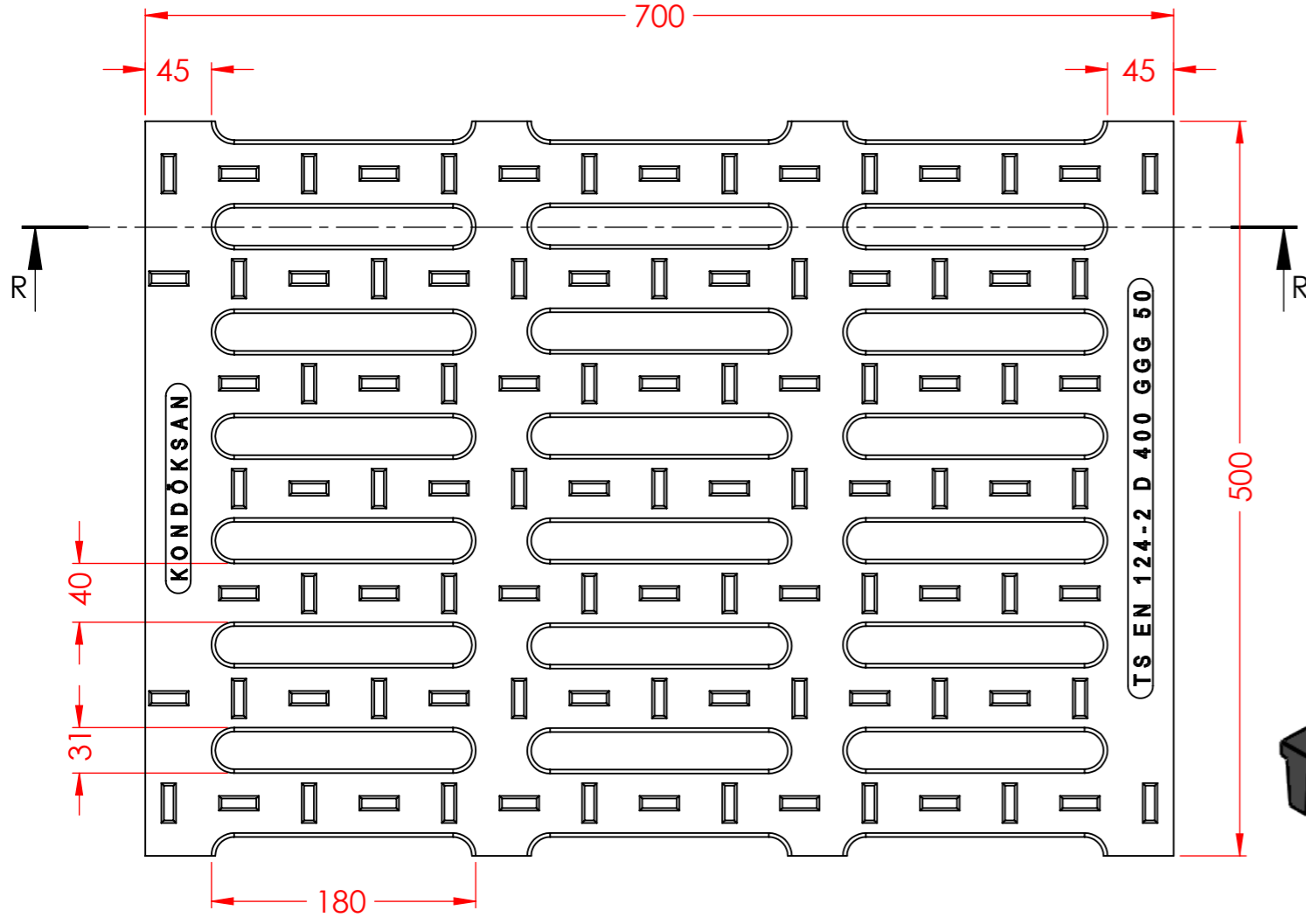


NO	MATERIAL	MATERIAL NAME	QTY.
1	IZGARA-GRATING	DUCTILE IRON GGG 50	1



KESIT R-R  
ÖLÇEK 1 : 4.5



**KONDÖKSAN DÖKÜM SAN.ve TİC.LTD.ŞTİ.**  
Konya Organize Sanayi Bölgesi  
Yaylacık Cad. No:14  
Selçuklu / KONYA / TURKEY

Tel : +90 332 239 06 55-pbx  
Fax : +90 332 239 06 58

e-mail : kondoksan@kondoksan.com  
Web : www.kondoksan.com

**DÖKÜM SANAYİ ve TİCARET LTD.ŞTİ.**  
STANDARD : TS EN 124-2 AĞIRLIK/  
WEIGHT: 45±3 KG

YÜK KAPASİTESİ / D400 ÜRÜN KODU /  
CLASS : (400 kN) PRODUCT CODE :

12461- SFERO DÖKÜM (700x500x45) mm KANAL IZGARASI  
(DUCTILE CASTING CHANNEL GRATING)