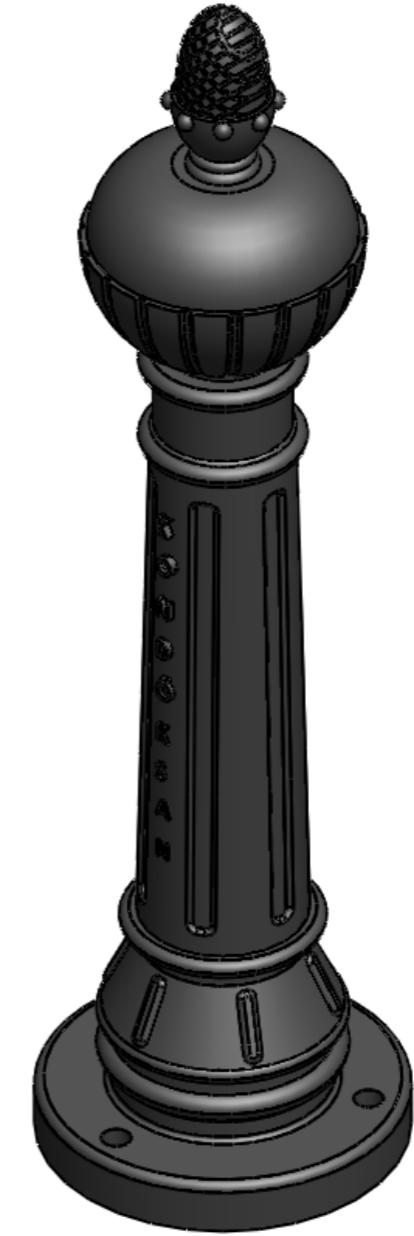
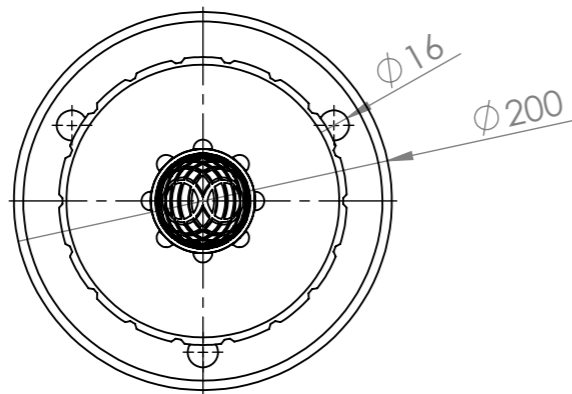
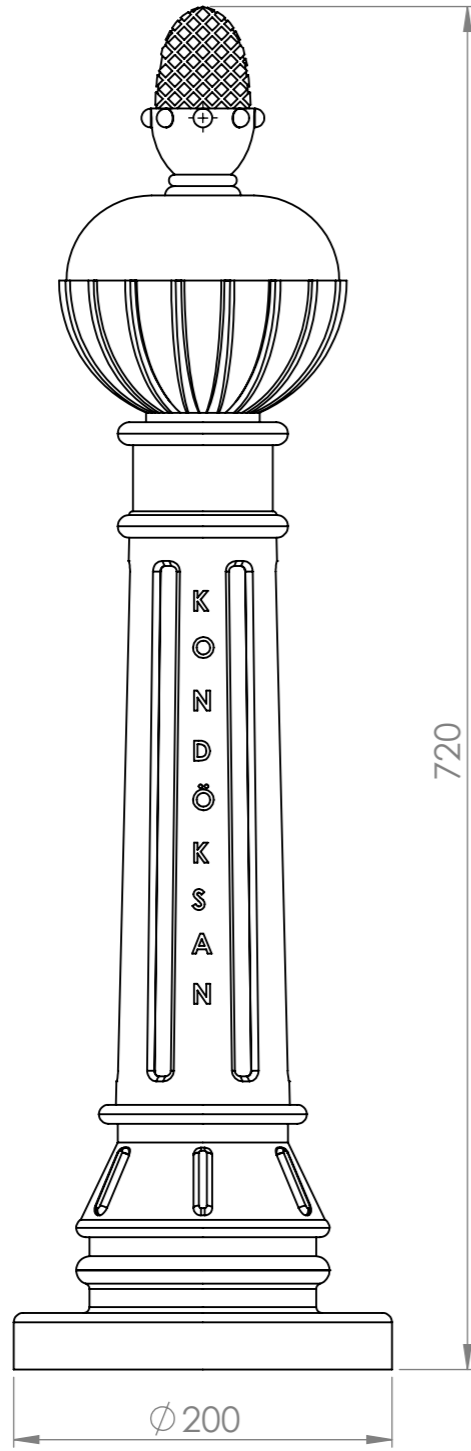


NO	MATERIAL NAME	MATERIAL	QTY.
1	BABA-BOLLARD	GGG 50 - DUCTILE IRON	1
2	REFLEKTÖR	PLASTİK	1





**DÖKÜM SANAYİ ve TİCARET LTD.ŞTİ.**

**KONDÖKSAN DÖKÜM SAN.ve TİC.LTD.ŞTİ.**  
 Konya Organize Sanayi Bölgesi  
 Yaylacık Cad. No:14  
 Selçuklu / KONYA / TURKEY

Tel : +90 332 239 06 55-pbx  
 Fax : +90 332 239 06 58

e-mail : kondoksan@kondoksan.com  
 Web : www.kondoksan.com

STANDARD : TS 12716	AĞIRLIK/ WEIGHT: 23±2 KG
YÜK KAPASİTESİ / CLASS :	ÜRÜN KODU / PRODUCT CODE : 14208-SFERO DÖKÜM YOL KAPATMA BABASI (DUCTILE CASTING ROAD CLOSING BOLLARD)