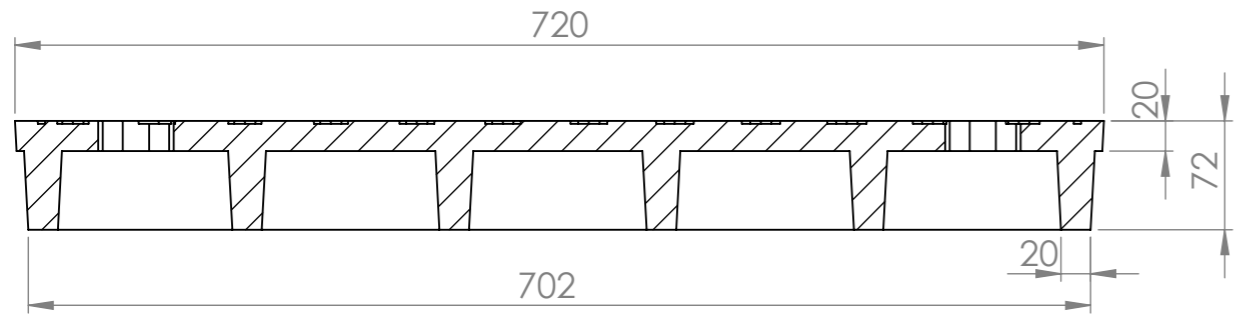
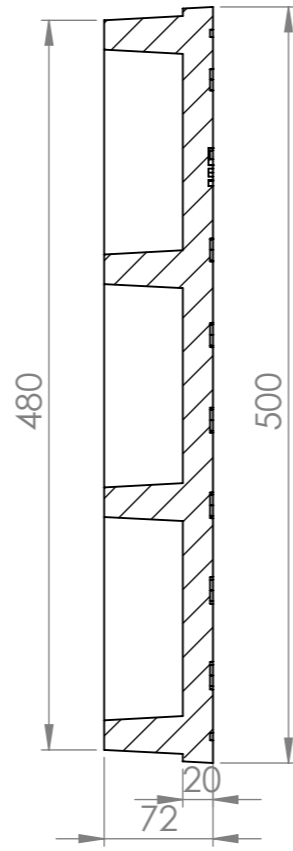
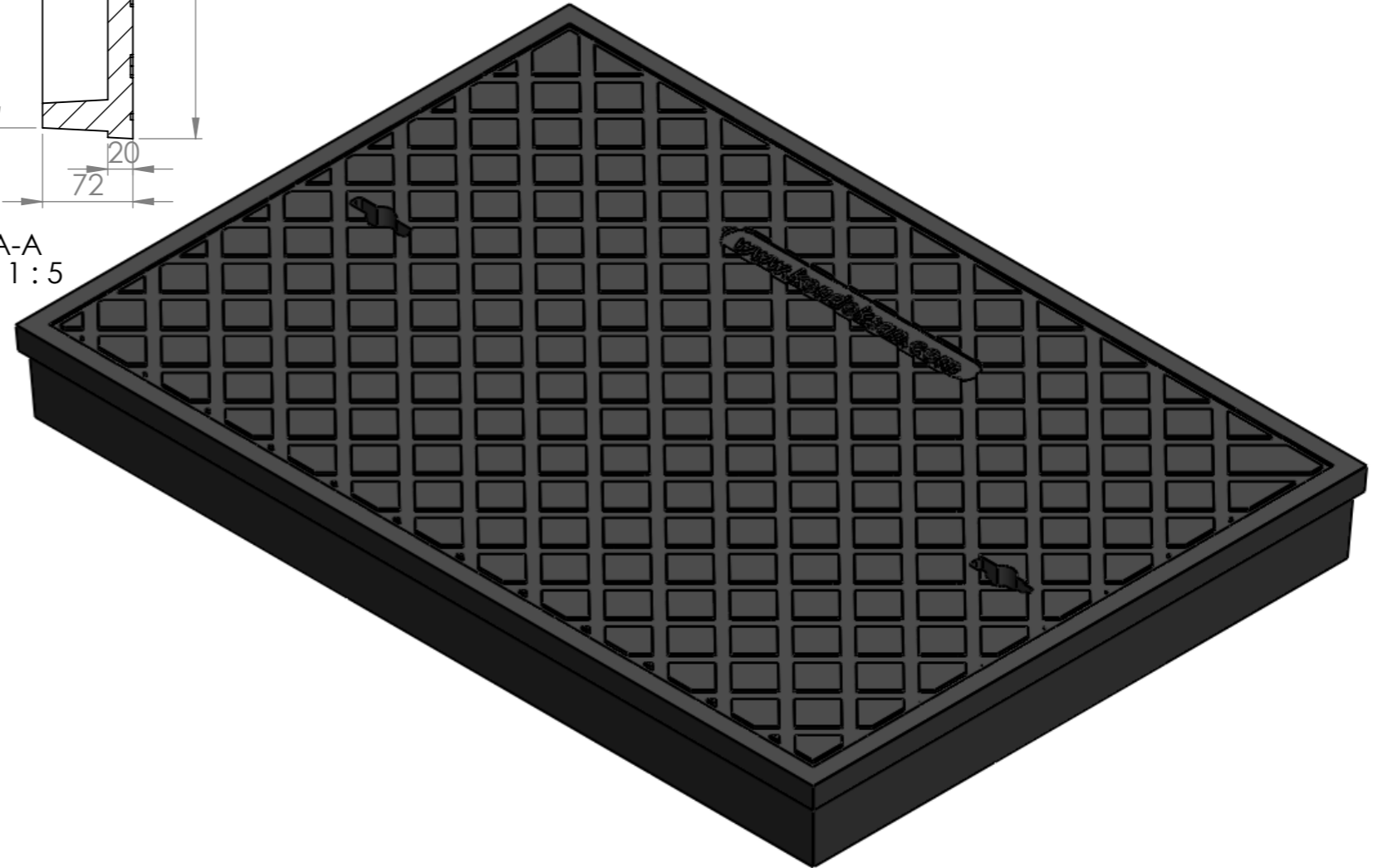


KESIT A-A
ÖLÇEK 1 : 5



KESIT B-B
ÖLÇEK 1 : 5

NO	MATERIAL NAME	MATERIAL	QTY.
1	KAPAK-COVER	GG 25 CAST IRON	1



DÖKÜM SANAYİ ve TİCARET LTD.ŞTİ.

STANDARD : TS 1478
EN 124

AĞIRLIK/
WEIGHT: 85 ±3 KG

YÜK KAPASİTESİ /
CLASS : E600
(600 kN)

ÜRÜN KODU /
PRODUCT CODE :

KONDÖKSAN DÖKÜM SAN.ve TİC.LTD.ŞTİ.

Konya Organize Sanayi Bölgesi
Yaylacık Cad. No:14
Selçuklu / KONYA / TURKEY

Tel : +90 332 239 06 55-pbx
Fax : +90 332 239 06 58

e-mail : kondoksan@kondoksan.com
Web : www.kondoksan.com

13161-PİK DÖKÜM (720x500x72) mm
KANAL KAPAĞI
(CAST IRON CHANNEL COVER)