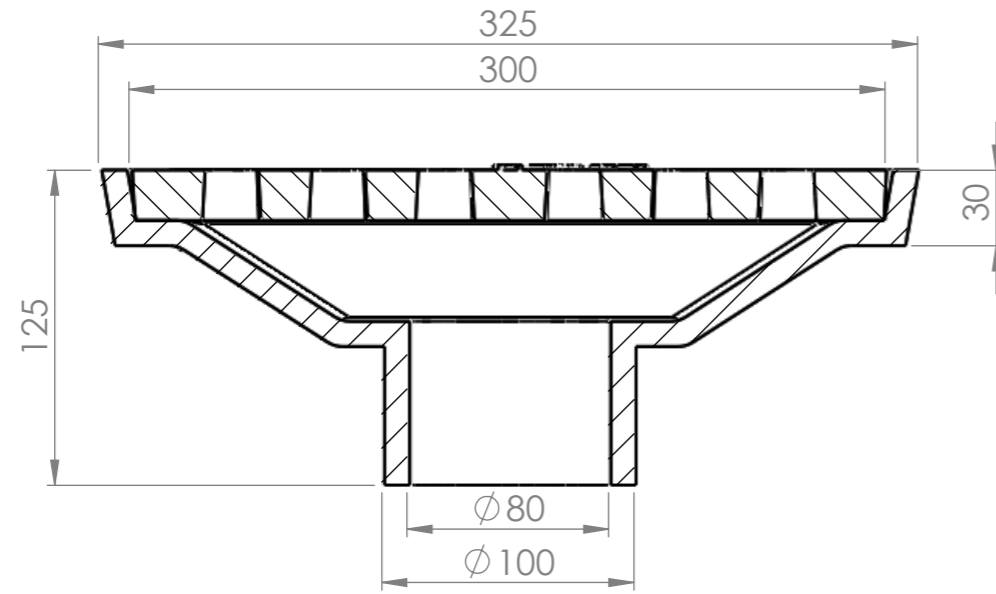
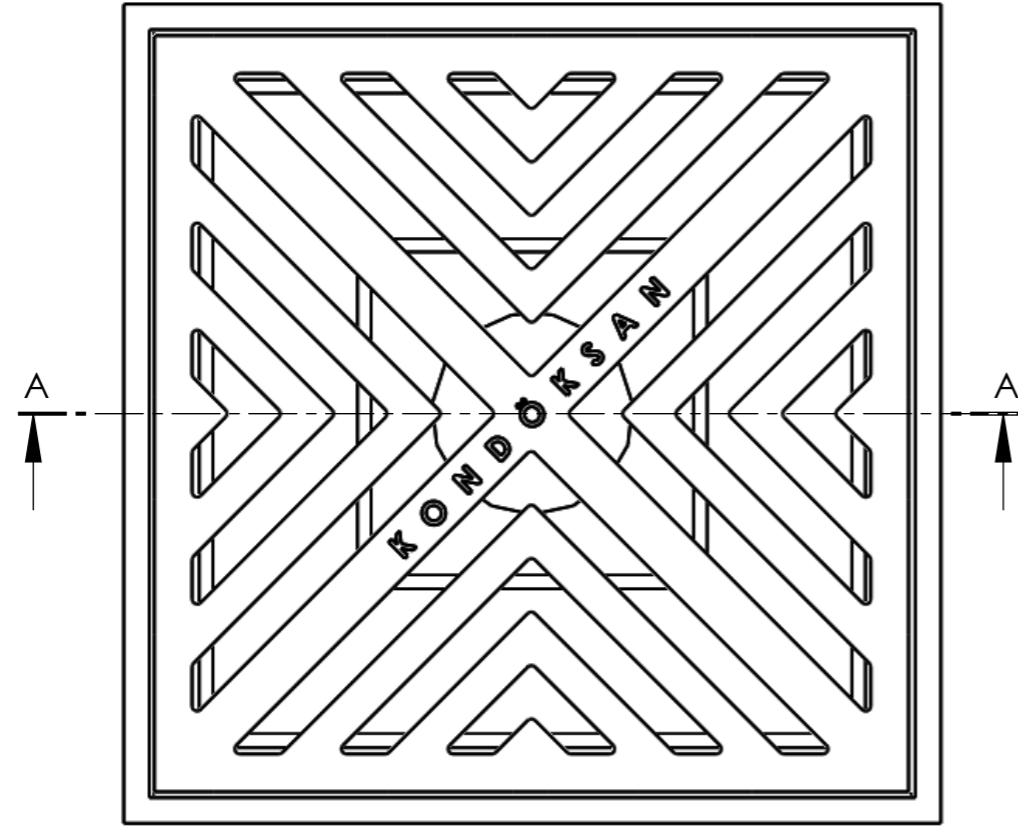
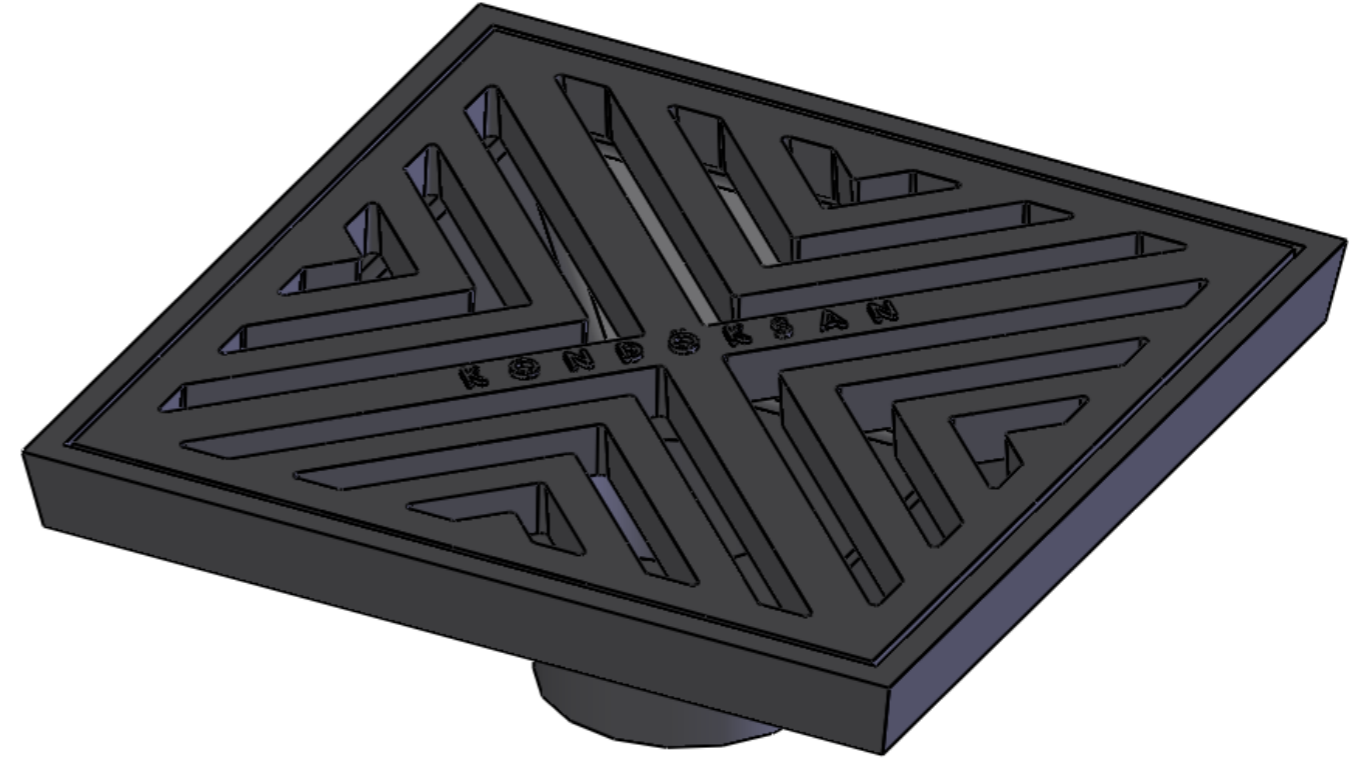


| NO | MATERIAL NAME | MATERIAL | QTY. |
|----|----------------|---------------------|------|
| 1 | ÇERÇEVE-BODY | GGG 50 DUCTILE IRON | 1 |
| 2 | İZGARA-GRATING | GGG 50 DUCTILE IRON | 1 |



KESİT A-A
ÖLÇEK 1 : 3



DÖKÜM SANAYİ ve TİCARET LTD.ŞTİ.

STANDARD :

AĞIRLIK/
WEIGHT: 17 ±2 KG

YÜK KAPASİTESİ /
CLASS :

ÜRÜN KODU /
PRODUCT CODE :

KONDÖKSAN DÖKÜM SAN.ve TİC.LTD.ŞTİ.

Konya Organize Sanayi Bölgesi
Yaylacık Cad. No:14
Selçuklu / KONYA / TURKEY

Tel : +90 332 239 06 55-pbx
Fax : +90 332 239 06 58

e-mail : kondoksan@kondoksan.com
Web : www.kondoksan.com

**11904-SFERO DÖKÜM (325x325x125) Q 100 mm
ALT TAN ÇIKIŞLI YER SÜZGEÇİ
(DUCTILE CASTING GROUND STRAINER)**