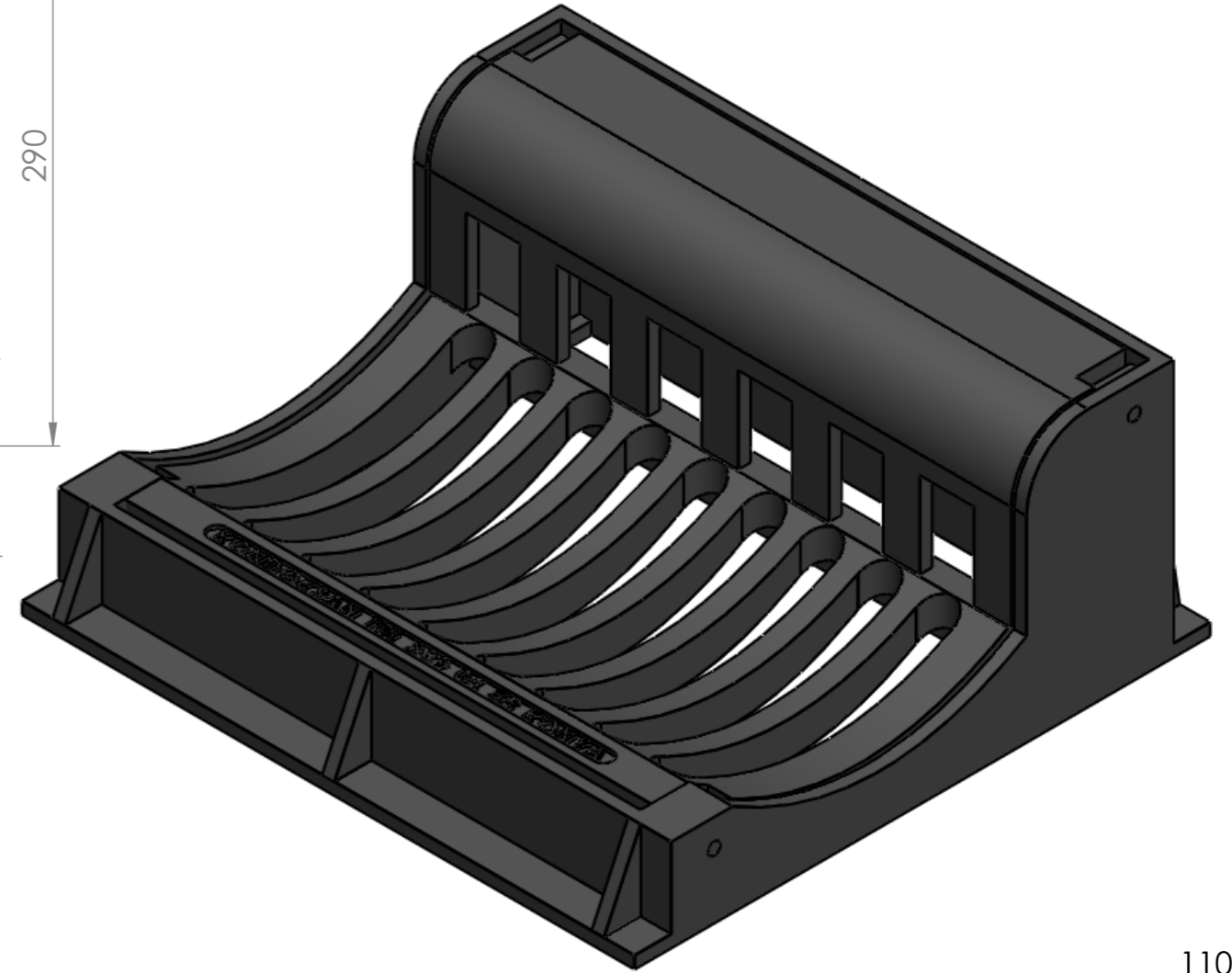
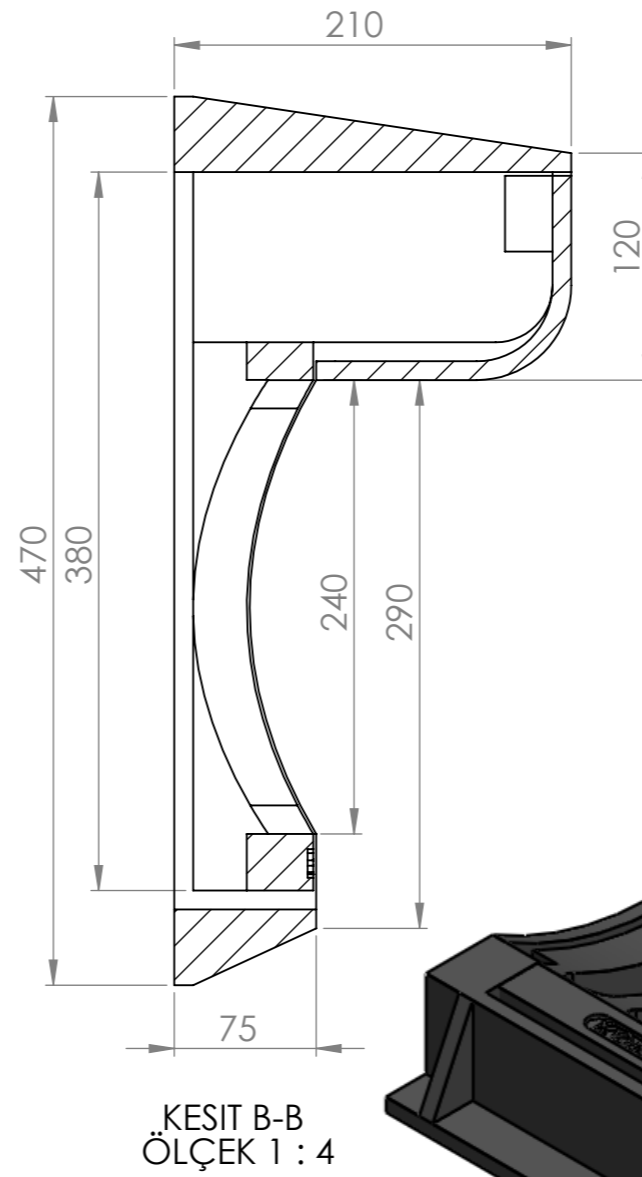
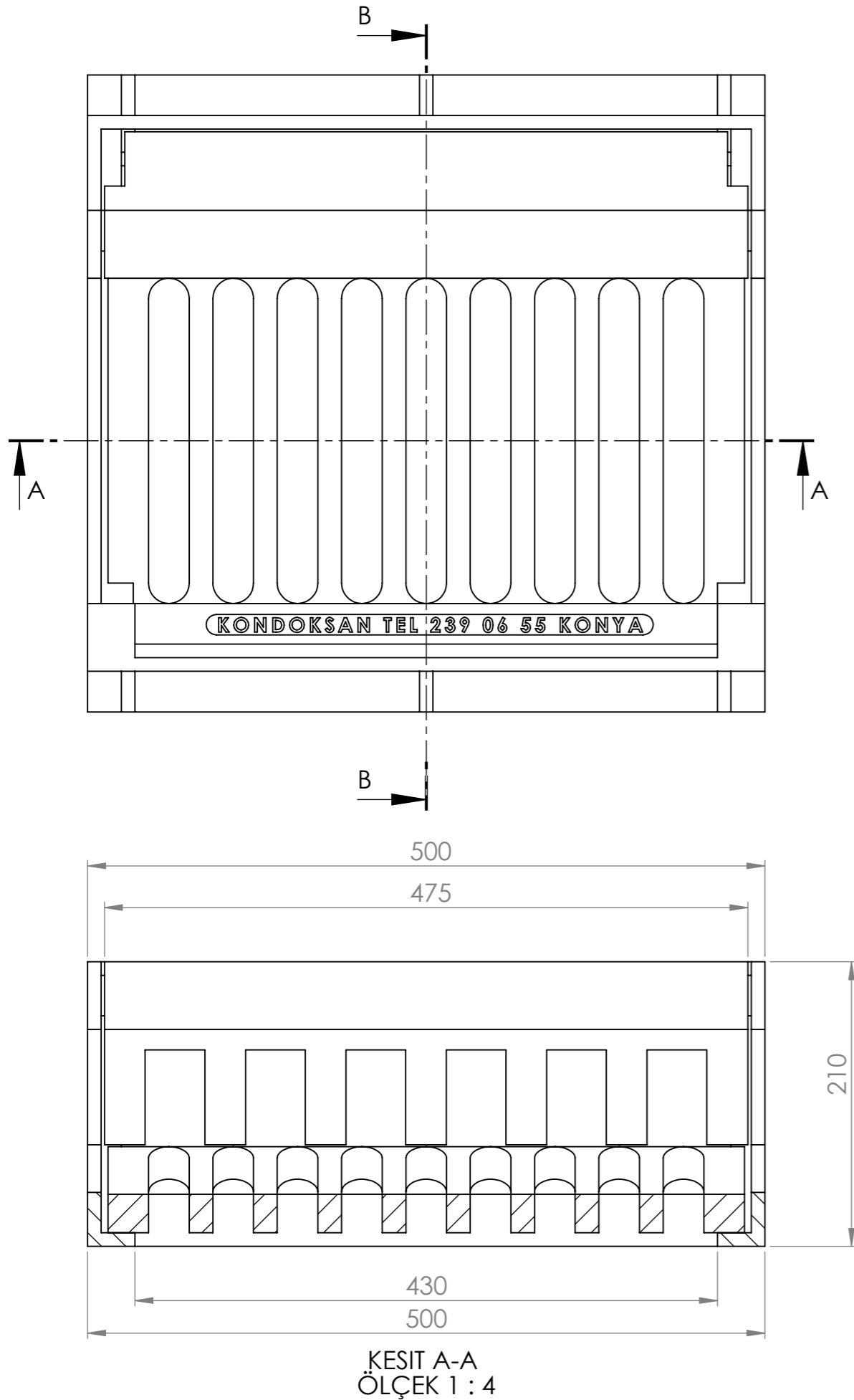


NO	MATERIAL NAME	MATERIAL	QTY.
1	IZGARA-GRATING	GGG 50 DUCTILE IRON	1
2	ÇERÇEVE-BODY	GGG 50 DUCTILE IRON	1
3	ÜST KAPAK-UPPER COVER	GGG 50 DUCTILE IRON	1





KONDOKSAN

KONDOKSAN DÖKÜM SAN.ve TİC.LTD.ŞTİ.
Konya Organize Sanayi Bölgesi
Yaylacık Cad. No:14
Selçuklu / KONYA / TURKEY

Tel : +90 332 239 06 55-pbx
Fax : +90 332 239 06 58

e-mail : kondoksan@kondoksan.com
Web : www.kondoksan.com

DÖKÜM SANAYİ ve TİCARET LTD.ŞTİ.

STANDARD : **TS 1478**
EN 124

YÜK KAPASİTESİ / **D400**
CLASS : **(400 kN)**

AĞIRLIK/
WEIGHT: **55 ±3 KG**

ÜRÜN KODU /
PRODUCT CODE : **11801-SFERO DÖKÜM AĞIR TİP (470x500x210) mm KALDIRIM TİPİ**
YAĞMUR SUYU IZGARA TAKIMI
(DUCTILE CASTING GUTTER TYPE RAIN WATER GRATING SET)