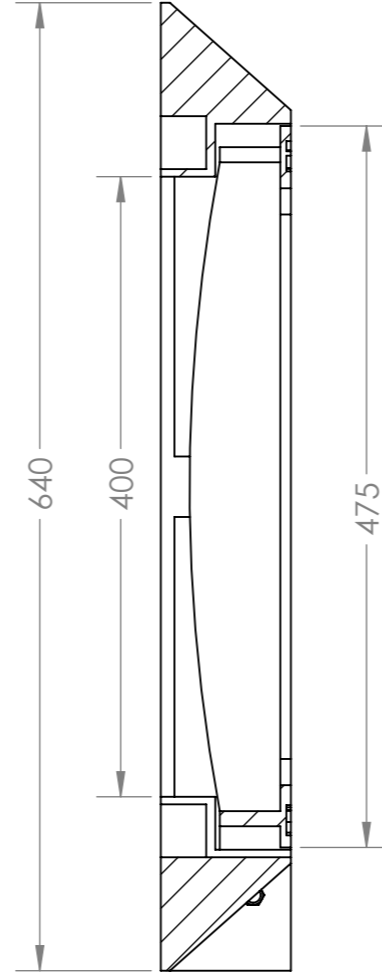
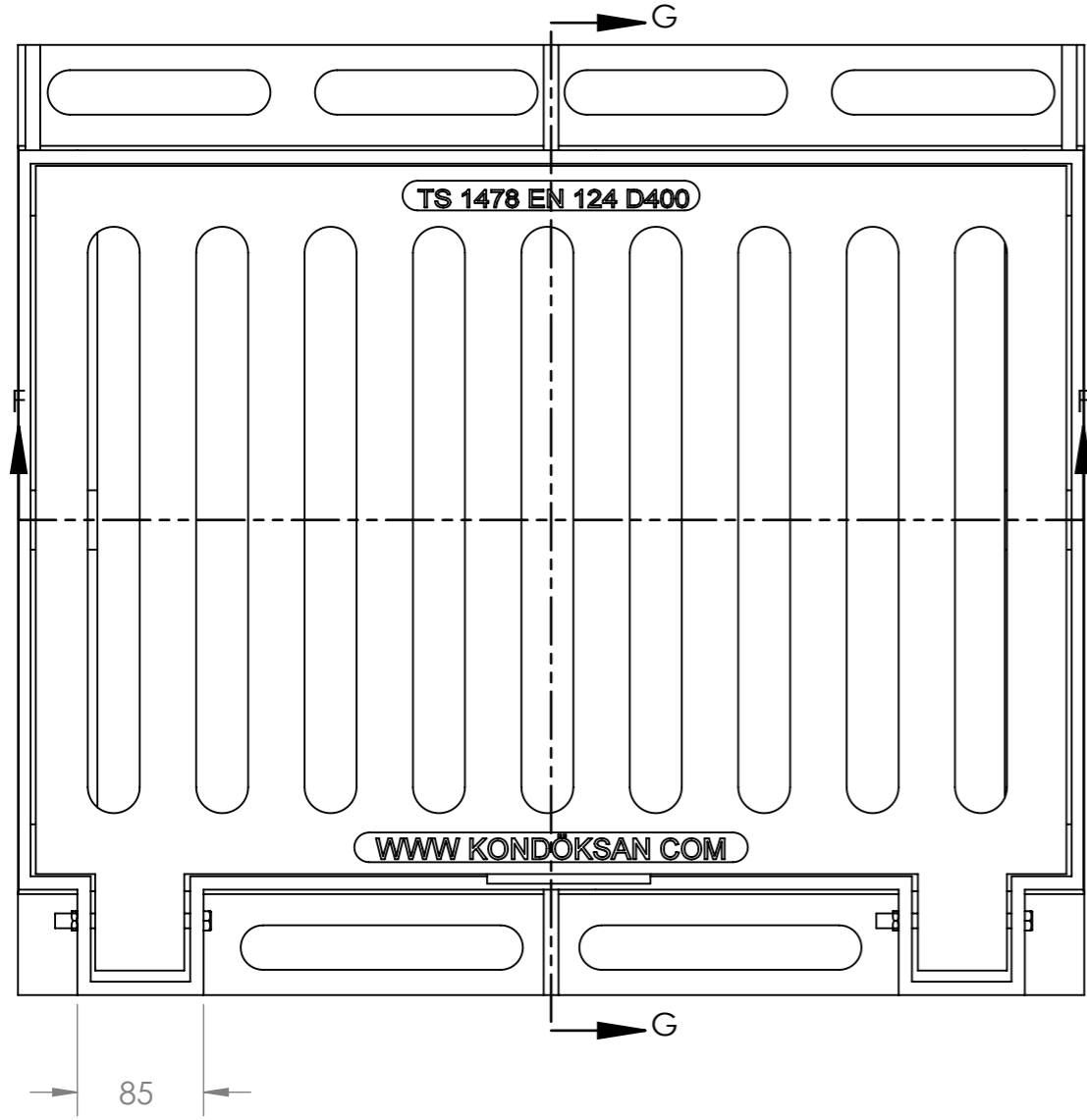


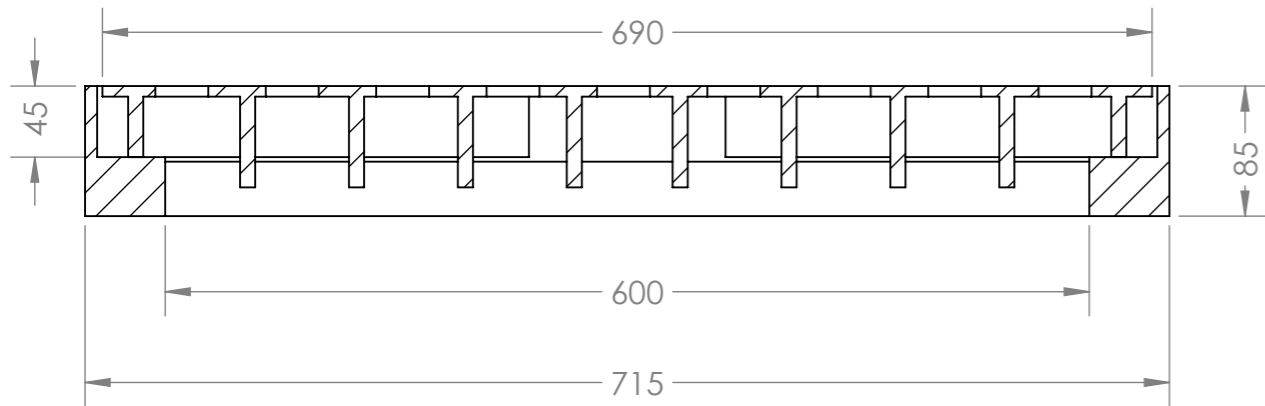
NO	MATERIAL NAME	MATERIAL	QTY.
1	ÇERÇEVE-BODY	GGG50 DUCTILE IRON	1
2	IZGARA-GRATING	GGG50 DUCTILE IRON	1
3	MENTEŞE VİDASI-HINGE BOLT	M12x120	2
4	SOMUN-NUT	M12	2



KESİT G-G
ÖLÇEK 1 : 5



110°



KESİT F-F
ÖLÇEK 1 : 5



DÖKÜM SANAYİ ve TİCARET LTD.ŞTİ.

STANDARD : **TS 1478**
EN 124

YÜK KAPASİTESİ /
CLASS : **D400**
: **(400 kN)**

AĞIRLIK/
WEIGHT: **70±3 KG**

ÜRÜN KODU /
PRODUCT CODE :

KONDOKSAN DÖKÜM SAN.ve TİC.LTD.ŞTİ.
Konya Organize Sanayi Bölgesi
Yaylacık Cad. No:14
Selçuklu / KONYA / TURKEY

Tel : +90 332 239 06 55-pbx
Fax : +90 332 239 06 58

e-mail : kondoksan@kondoksan.com
Web : www.kondoksan.com

11414-SFERO DÖKÜM AĞIR TİP OTOMATİK KİLİTLİ YAĞMUR SUYU
IZGARA TAKIMI
(DUCTILE CASTING RAIN WATER GRATING SET)