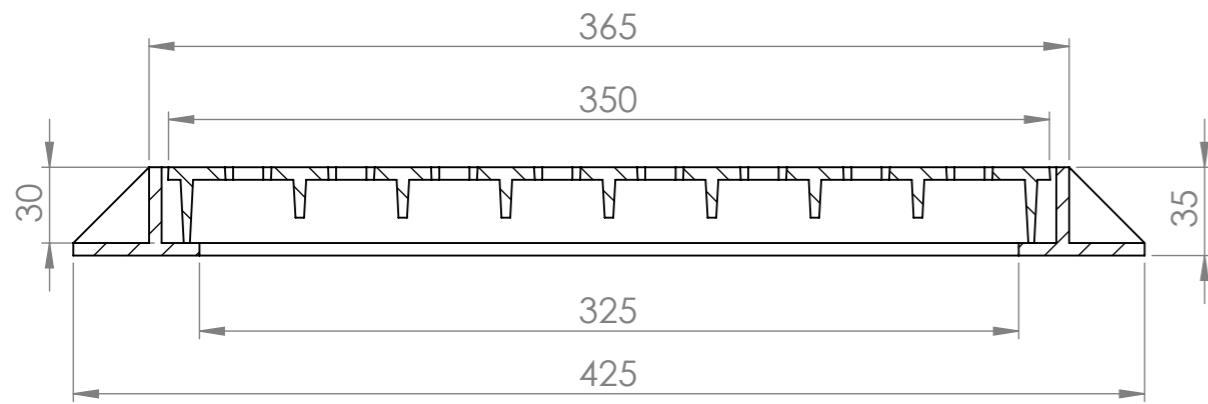
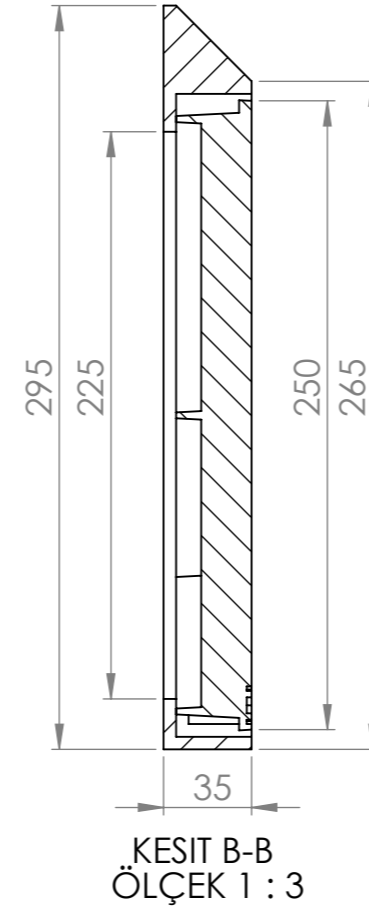
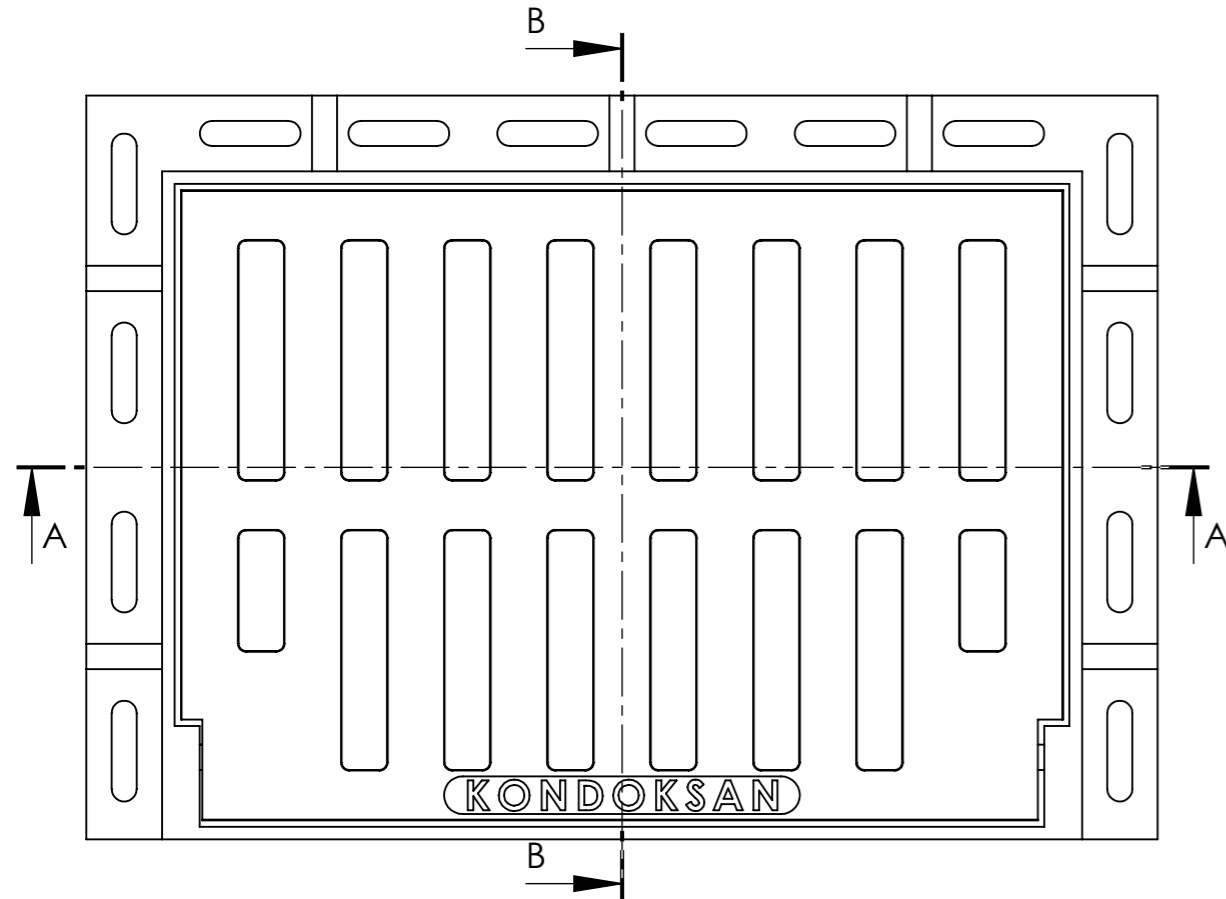


NO	MATERIAL NAME	MATERIAL	QTY.
1	ÇERÇEVE-BODY	GGG 50 DUCTILE IRON	1
2	İZGARA-GRATING	GGG 50 DUCTILE IRON	1



KESIT A-A
ÖLÇEK 1 : 3



STANDARD : TS 1478
EN 124

AĞIRLIK/
WEIGHT: 15 ±2 KG

YÜK KAPASİTESİ /
CLASS : C 250
(250 kN)

ÜRÜN KODU /
PRODUCT CODE :

KONDÖKSAN DÖKÜM SAN.ve TİC.LTD.ŞTİ.
Konya Organize Sanayi Bölgesi
Yaylacık Cad. No:14
Selçuklu / KONYA / TURKEY

Tel : +90 332 239 06 55-pbx
Fax : +90 332 239 06 58

e-mail : kondoksan@kondoksan.com
Web : www.kondoksan.com

11400-SFERO DÖKÜM ORTA TİP (265x365x35) mm
YAĞMUR SUYU İZGARA TAKIMI
(DUCTILE CASTING RAIN WATER GRATING SET)