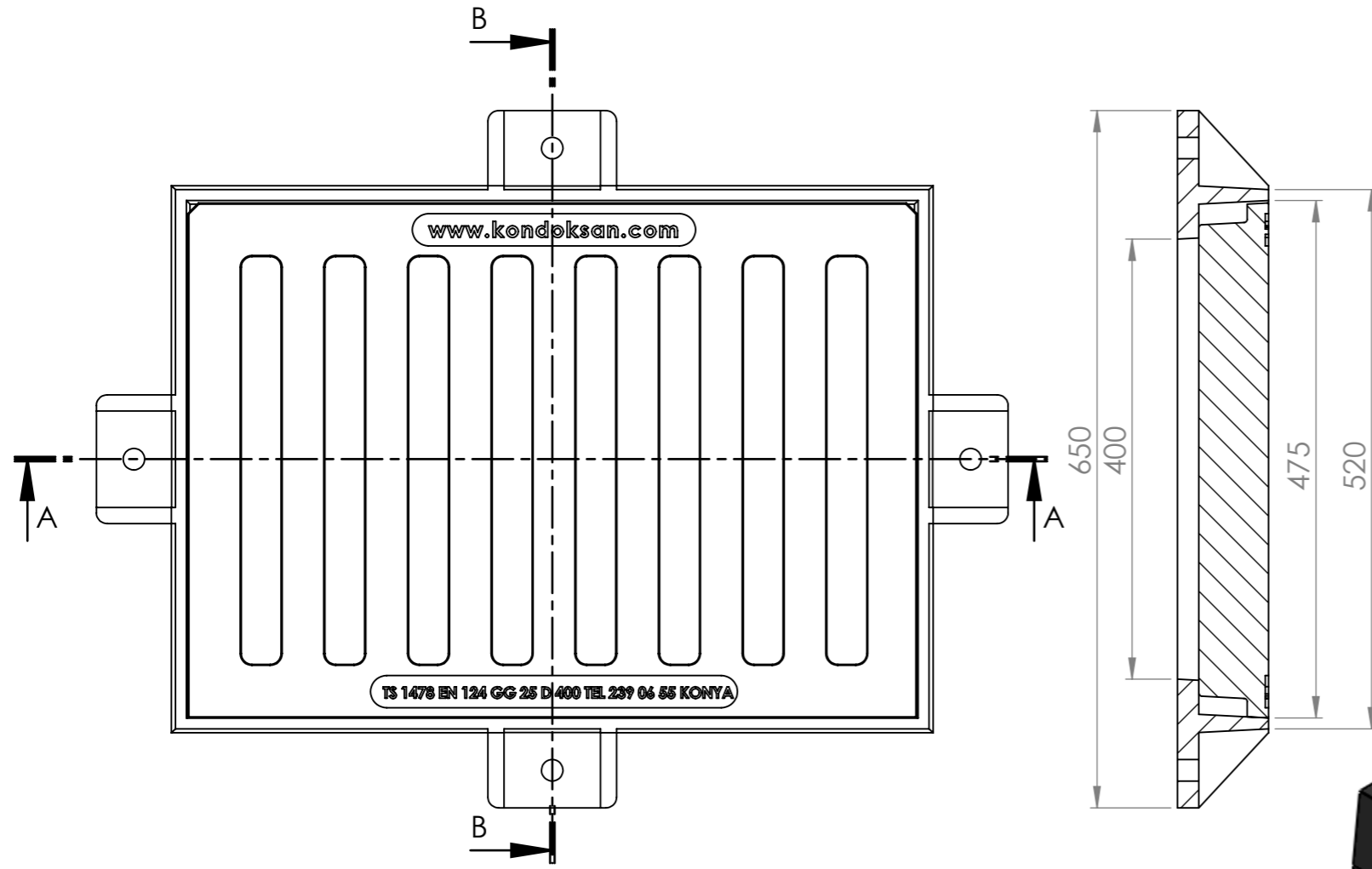
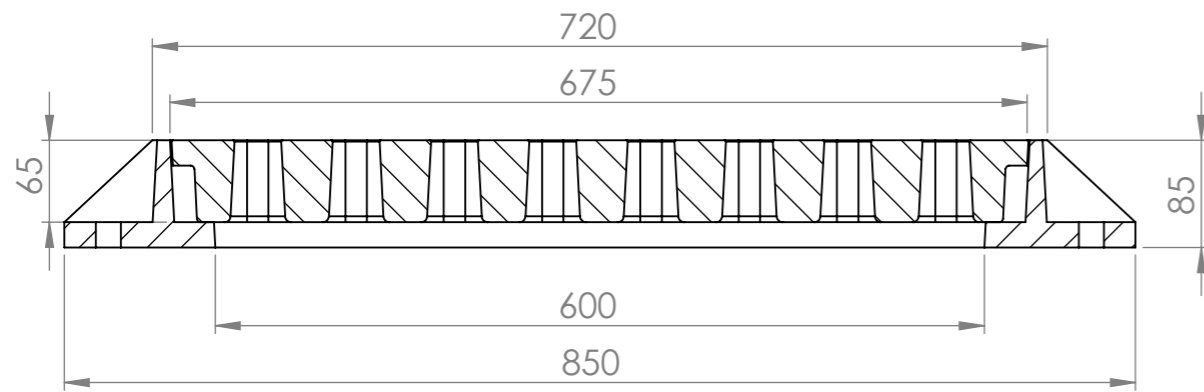
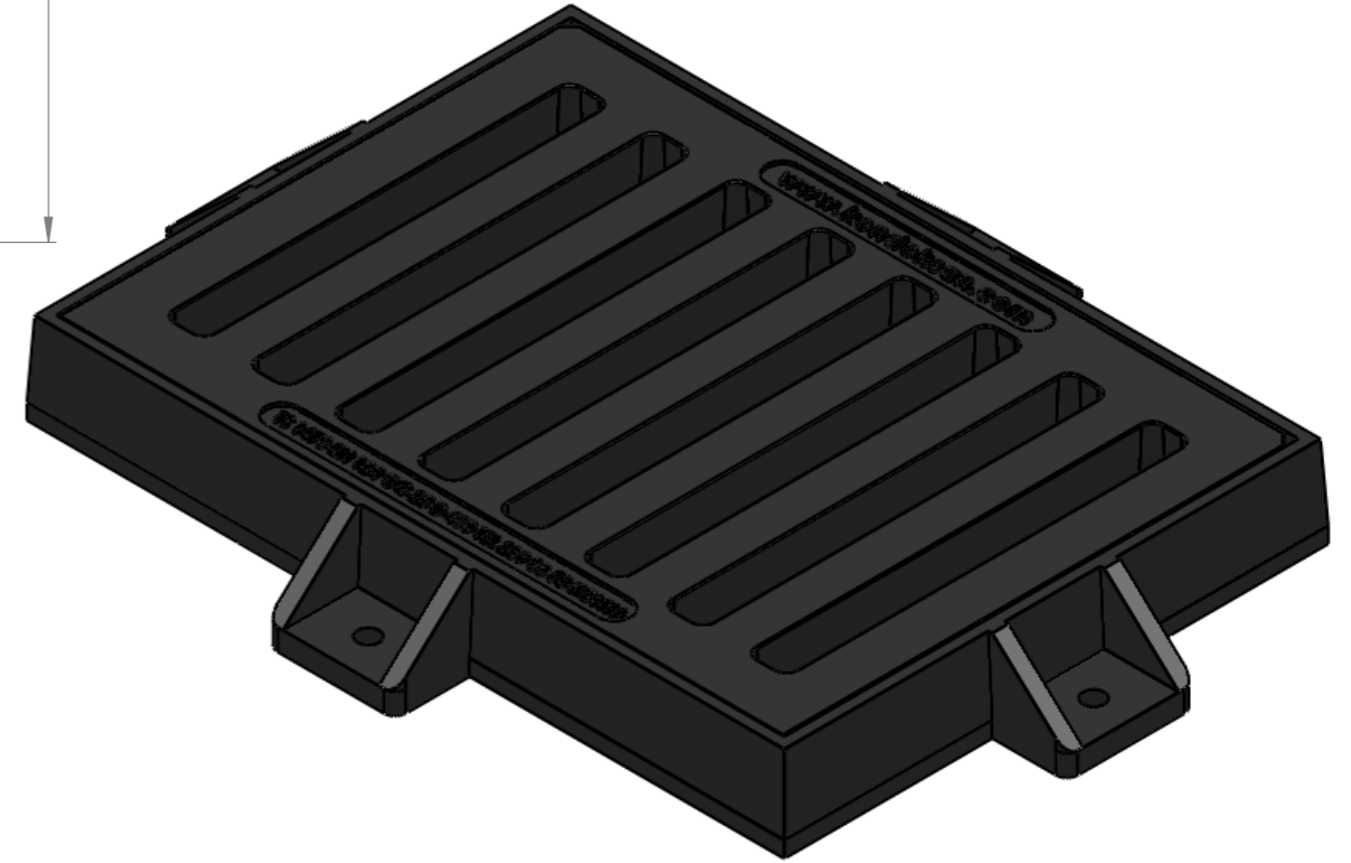


NO	MATERIAL NAME	MATERIAL	QTY.
1	ÇERÇEVE-BODY	GG 25 CAST IRON	1
2	İZGARA-GRATING	GG 25 CAST IRON	1



KESIT B-B
ÖLÇEK 1 : 6



KESIT A-A
ÖLÇEK 1 : 6



DÖKÜM SANAYİ ve TİCARET LTD.ŞTİ.

STANDARD : TS 1478
EN 124

AĞIRLIK/
WEIGHT: 120 ±3 KG

YÜK KAPASİTESİ /
CLASS : D400
(400 kN)

ÜRÜN KODU /
PRODUCT CODE :

KONDÖKSAN DÖKÜM SAN.ve TİC.LTD.ŞTİ.

Konya Organize Sanayi Bölgesi
Yaylacık Cad. No:14
Selçuklu / KONYA / TURKEY

Tel : +90 332 239 06 55-pbx
Fax : +90 332 239 06 58

e-mail : kondoksan@kondoksan.com
Web : www.kondoksan.com

11305-PİK DÖKÜM AĞIR TİP (520x720x85) mm
YAĞMUR SUYU İZGARA TAKIMI
(CAST IRON RAIN WATER GRATING SET)