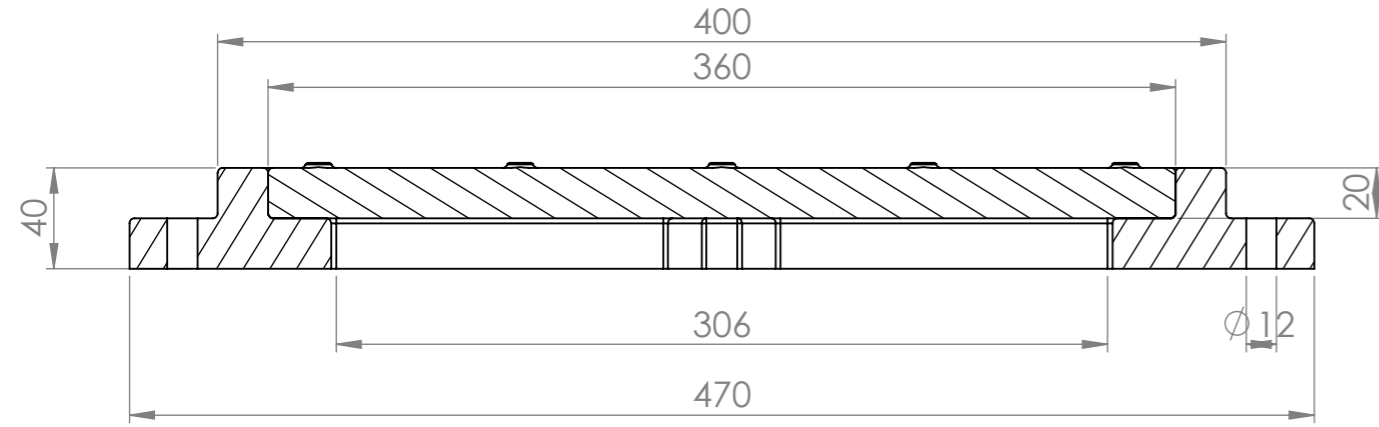
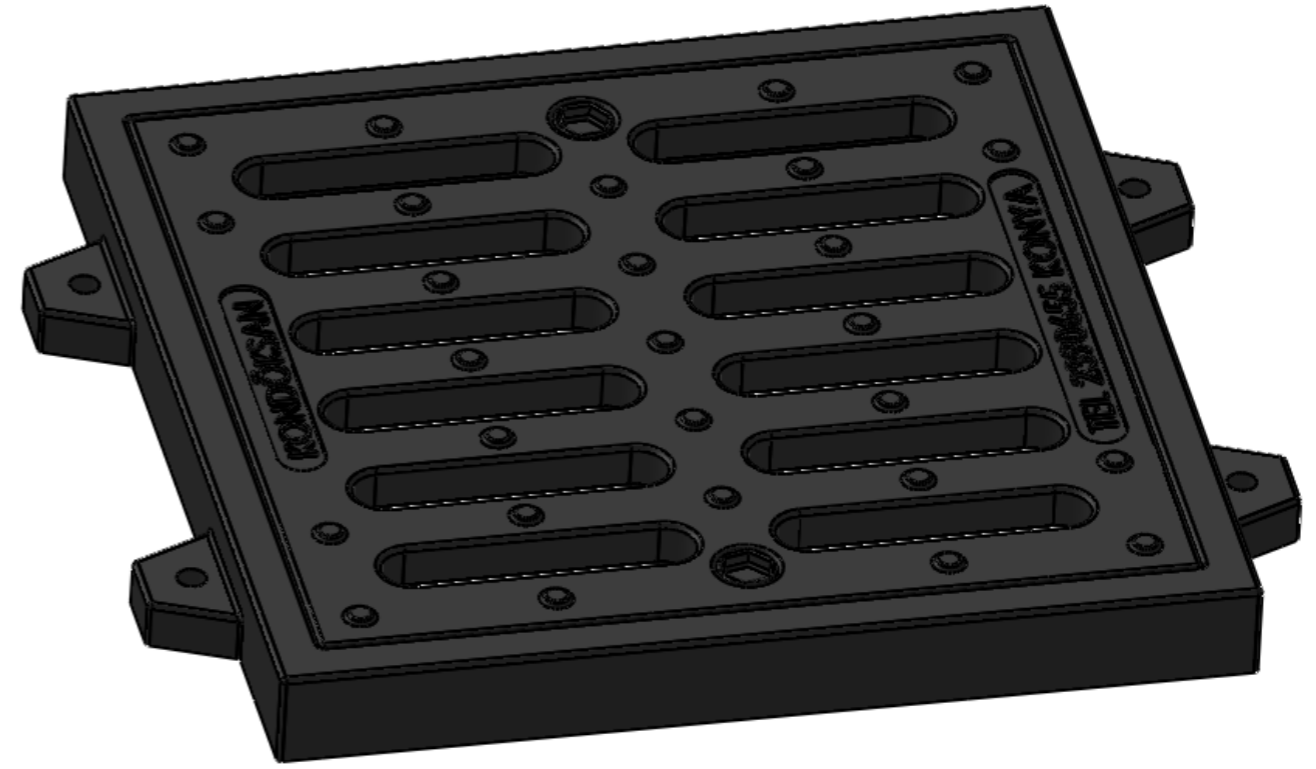
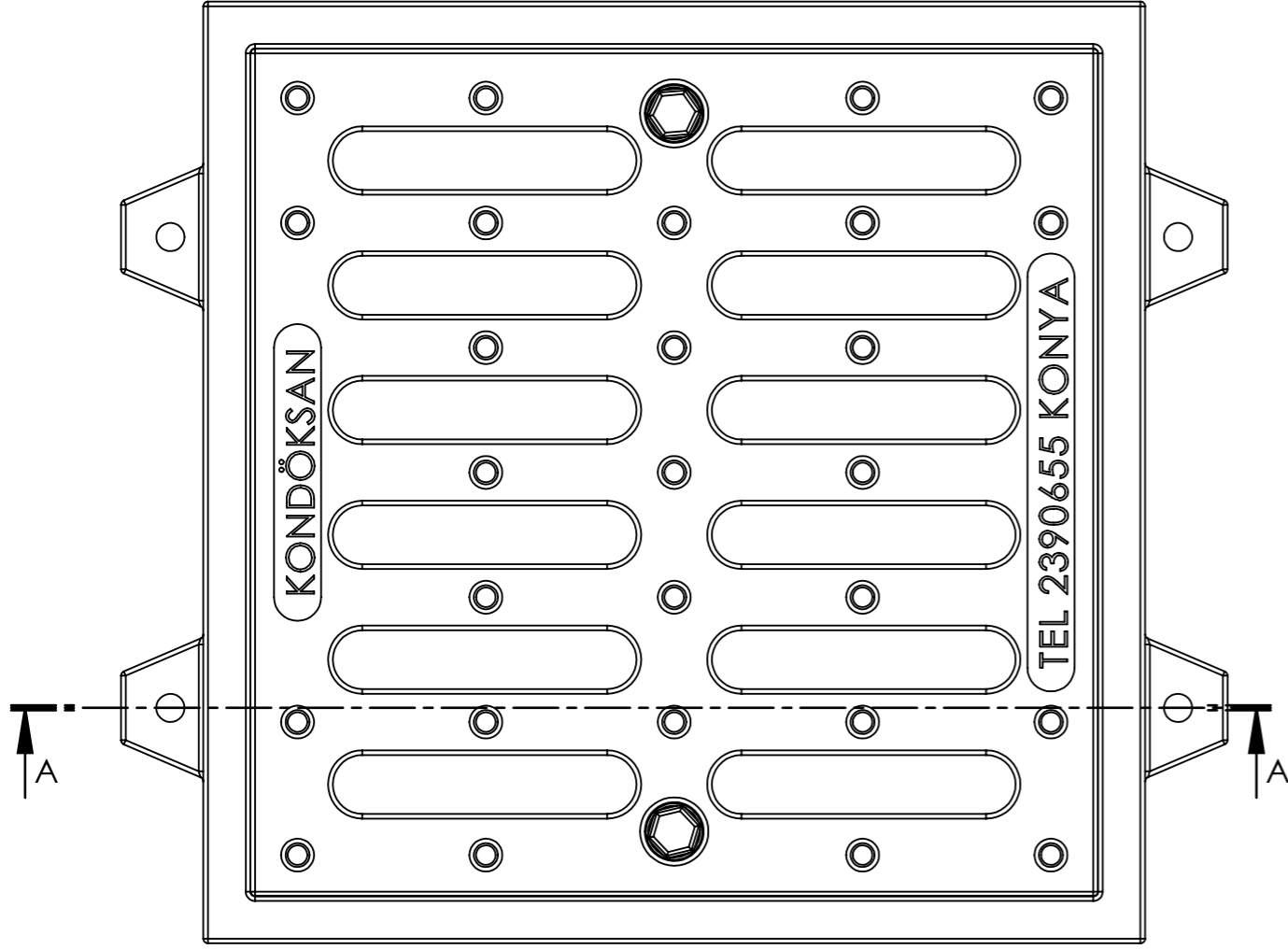


NO	MATERIAL NAME	MATERIAL	QTY.
1	ÇERÇEVE-BODY	GGG 50 DUCTILE IRON	1
2	IZGARA-GRATING	GGG 50 DUCTILE IRON	1
3	KİLİT VİDASI-LOCK SCREW	M16x40	2



ΚΕΣΙΤ Α-Α
ÖLÇEK 1 : 3



KONDÖKSAN DÖKÜM SAN.ve TİC.LTD.ŞTİ.
Konya Organize Sanayi Bölgesi
Yaylacık Cad. No:14
Selçuklu / KONYA / TURKEY

Tel : +90 332 239 06 55-pbx
Fax : +90 332 239 06 58

e-mail : kondoksan@kondoksan.com
Web : www.kondoksan.com

STANDARD : TS 1478
EN 124

AĞIRLIK/
WEIGHT: 30 ±3 KG

YÜK KAPASİTESİ /
CLASS : D400
(400 kN)

ÜRÜN KODU /
PRODUCT CODE :

11200-SFERO DÖKÜM AĞIR TİP (400x400x40) mm
YAĞMUR SUYU IZGARA TAKIMI
(DUCTILE CASTING RAIN WATER GRATING SET)