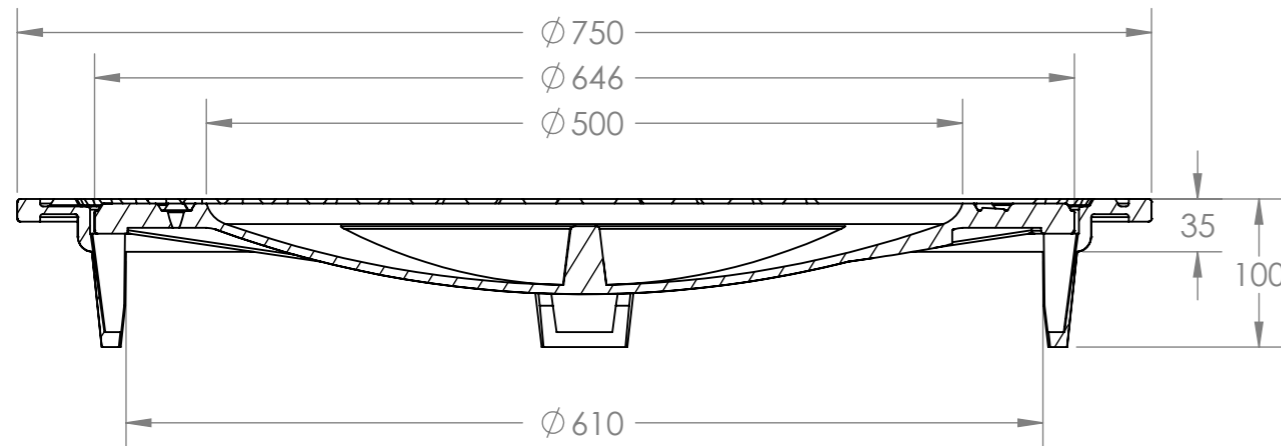
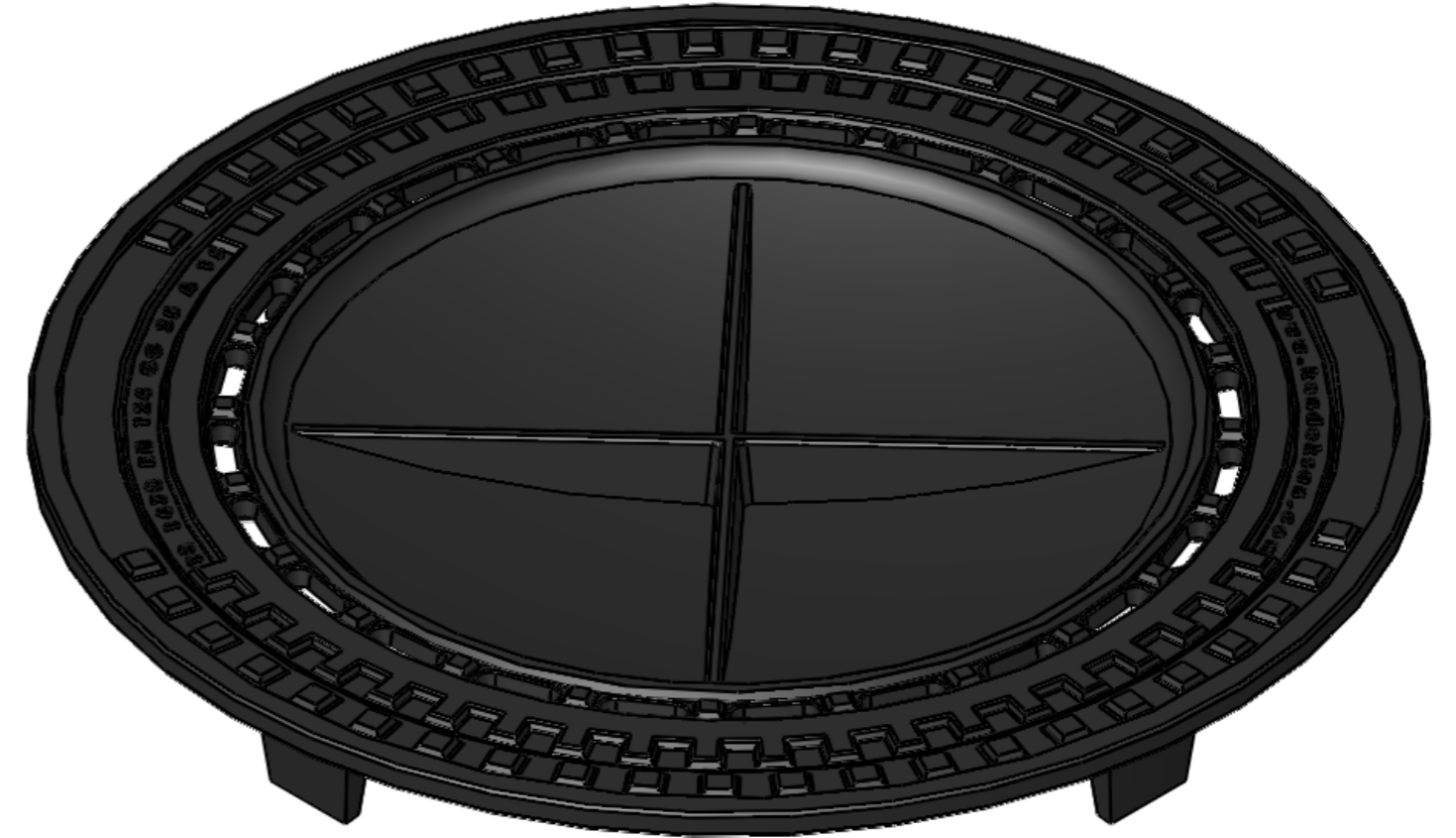
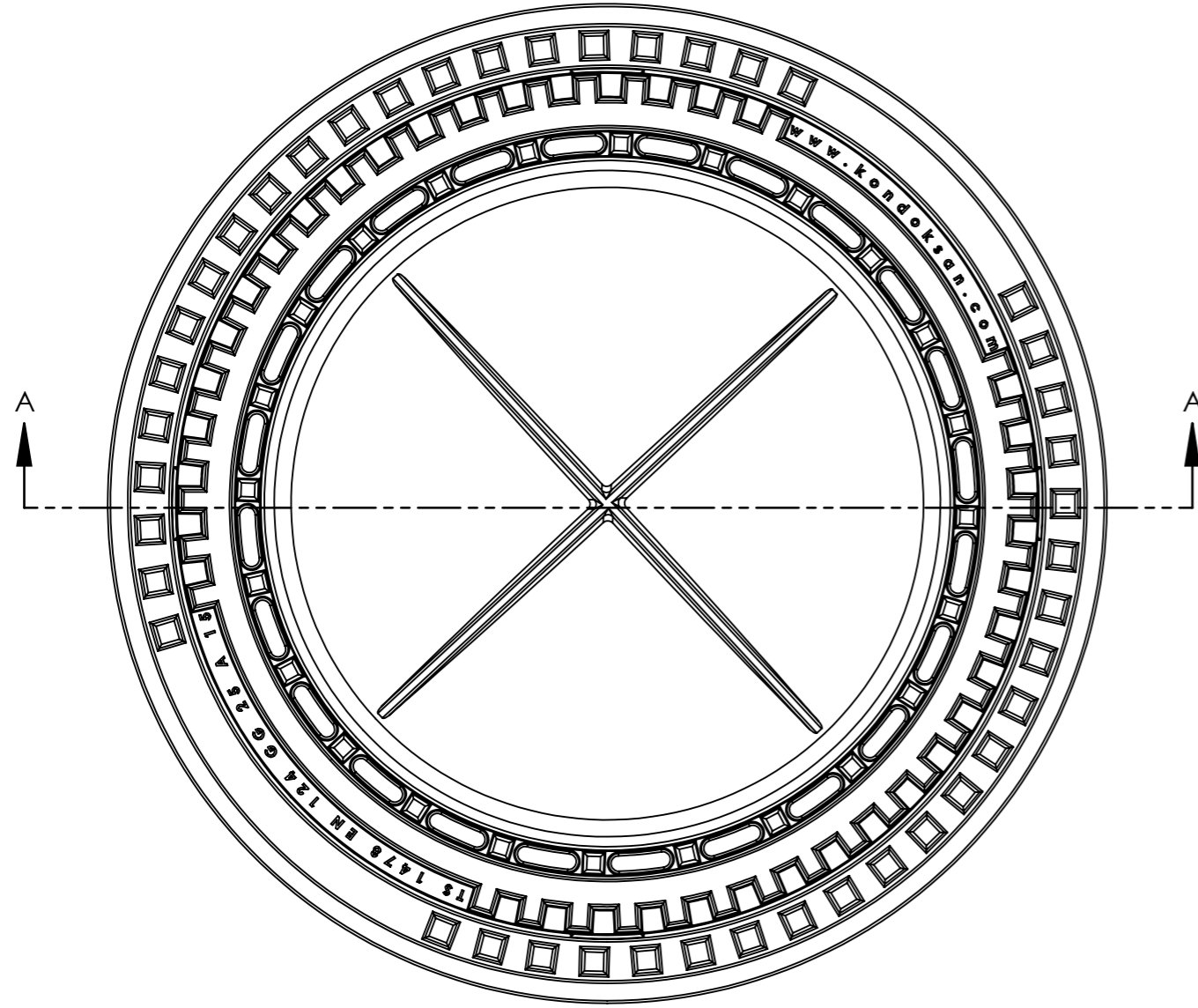


NO	MATERIAL NAME	MATERIAL	QTY.
1	ÇEMBER-BODY	GG 25 CAST IRON	1
2	KAPAK-COVER	GG 25 CAST IRON	1



KESIT A-A
ÖLÇEK 1 : 5



KONDÖKSAN DÖKÜM SAN.ve Tic.LTD.ŞTİ.
Konya Organize Sanayi Bölgesi
Yaylacık Cad. No:14
Selçuklu / KONYA / TURKEY

Tel : +90 332 239 06 55-pbx
Fax : +90 332 239 06 58

e-mail : kondoksan@kondoksan.com
Web : www.kondoksan.com

STANDARD : TS 1478
EN 124

AĞIRLIK/
WEIGHT: 60 ±3 KG

YÜK KAPASİTESİ /
CLASS : A 15
(15 kN)

ÜRÜN KODU /
PRODUCT CODE :

10602-PIK DÖKÜM HAFIF TİP BACA KAPAK TAKIMI
(CAST IRON MANHOLE COVER SET)