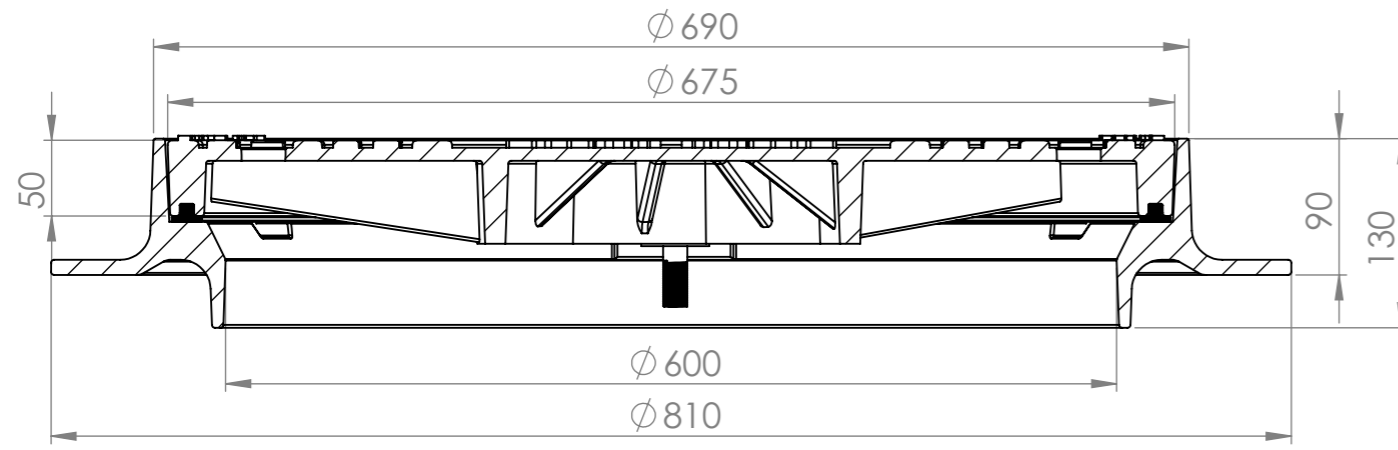
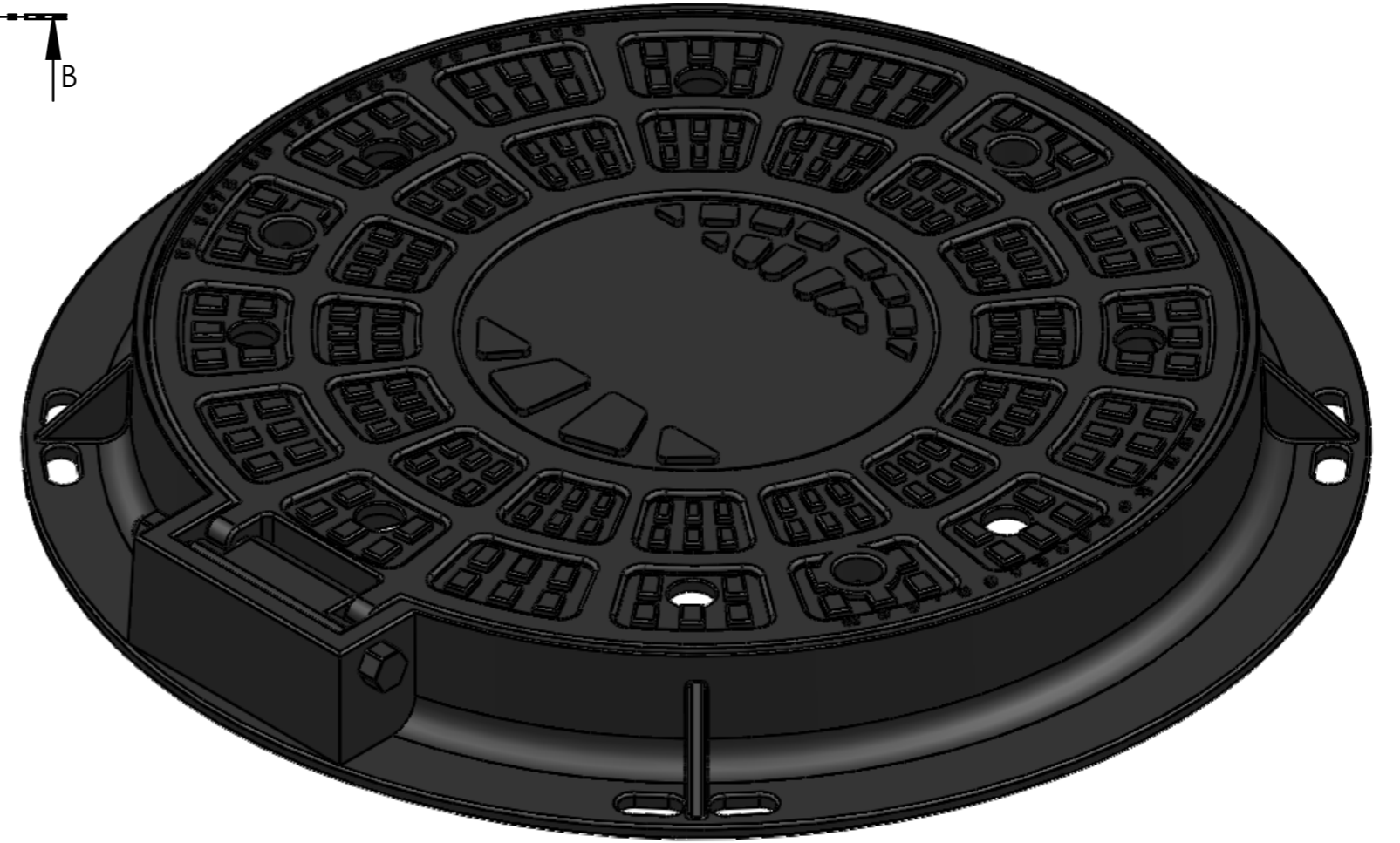
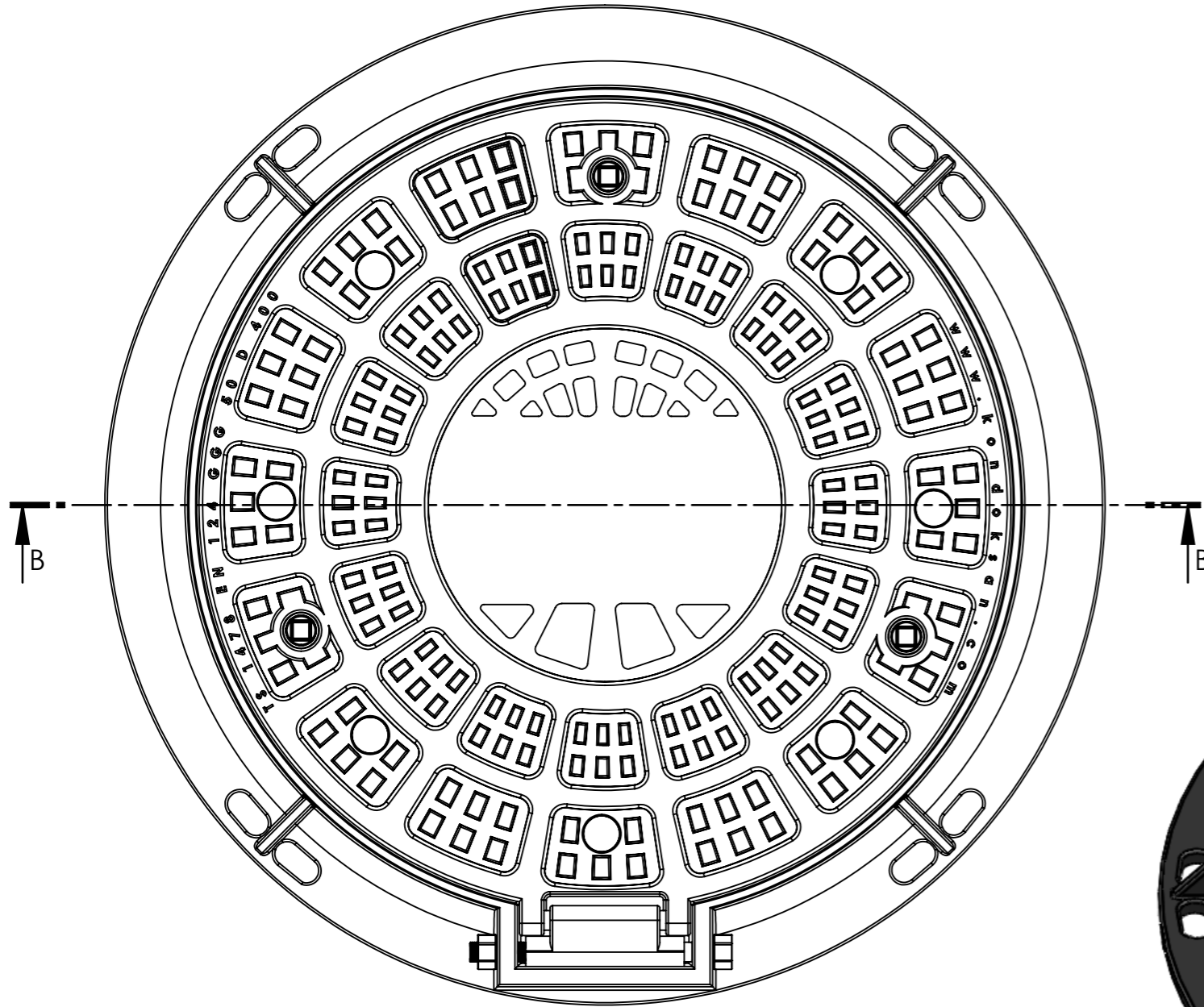


NO	MATERIAL NAME	MATERIAL	QTY.
1	KAPAK-COVER	GGG 50-DUCTILE IRON	1
2	ÇEMBER-BODY	GGG 50-DUCTILE IRON	1
3	CONTA-GASKET	EPDM 70±5 SHORE A	1
4	MENTEŞE-HINGLE	GGG 50-DUCTILE IRON	1
5	MENTEŞE VİDASI-HINGLE BOLT	M16x200 CİVATA	1
6	MİL-SHAFT	M 16x135 FREZELİ SAPLAMA	1
7	SOMUN-NUT	M16	1
8	KİLİT VİDASI-LOCK SCREW	M16x80 KARE BAŞ CİVATA	3
9	KİLİT-LOCK	GGG 50-DUCTILE IRON	3



KESİT B-B  
ÖLÇEK 1 : 5

180°



DÖKÜM SANAYİ ve TİCARET LTD.ŞTİ.

**KONDÖKSAN DÖKÜM SAN.ve TİC.LTD.ŞTİ.**

Konya Organize Sanayi Bölgesi  
Yaylacık Cad. No:14  
Selçuklu / KONYA / TURKEY

Tel : +90 332 239 06 55-pbx  
Fax : +90 332 239 06 58

e-mail : kondoksan@kondoksan.com  
Web : www.kondoksan.com

STANDARD : TS 1478  
EN 124

AĞIRLIK/  
WEIGHT: 88 ±3 KG

YÜK KAPASİTESİ /  
CLASS : D400  
(400 kN)

ÜRÜN KODU /  
PRODUCT CODE :

**10102-SFERO DÖKÜM AĞIR TİP BACA KAPAK TAKIMI  
(DUCTILE CASTING MANHOLE COVER SET)**